

**GVM System srl**

50052 Certaldo (FI) Italy  
Via Genova, 12 - C.P. 192  
Tel. +39 0571 665055  
Telefax +39 0571 652220  
<http://www.gvm.it>  
E-Mail: [gvm@gvm.it](mailto:gvm@gvm.it)  
R.E.A. 614233  
Numero reg. imprese Firenze,  
Part. IVA e Cod. Fisc. 06267090485

Certaldo, 14/02/2014

**Condizioni Generali di Vendita**

- 1) Le condizioni generali di vendita si intendono accettate dal cliente con il solo conferimento dell'ordine, eventuali deroghe saranno valide solo se risulterà da apposito accordo scritto.
- 2) Gli ordini acquisiti sono subordinati alla clausola "SALVO APPROVAZIONE DELLA CASA" e si intendono definitivamente accettati solo quando ne sarà data conferma scritta.
- 3) I termini di consegna riportati in commissione hanno valore solo indicativo e non sarà riconosciuto nessun rimborso o risarcimento per ritardata consegna.
- 4) Le merci viaggiano sempre a rischio e pericolo del Committente, anche se vendute franco destino. I materiali consegnati devono essere controllati allo scarico ed eventuali discordanze riportate sul DDT di consegna.
- 5) Non si accettano reclami per difetti della merce se pervenuti dopo 8 (otto) giorni dalla consegna e mai con materiale posto in opera. L'oggetto del reclamo si può limitare solo alle "SPECIFICHE TECNICHE DI FORNITURA" indicate nella "PROPOSTA DI FORNITURA" accettata. In caso di riconoscimento del reclamo, la ns. responsabilità si limita alla sostituzione della merce, senza che nessun rimborso possa essere preteso per l'installazione, danni a terzi o trasporto.
- 6) Le eventuali contestazioni non danno diritto, senza nostra espressa autorizzazione, ne a respingere o restituire la merce pervenuta, ne autorizzano il cliente a non effettuare il pagamento nei termini stabiliti.
- 7) Non si concedono garanzie circa le modalità d'uso del prodotto, così come non si risponde di alterazioni, avarie od usure che il materiale posto in opera dovesse subire in dipendenza di sollecitazioni naturali, errata manutenzione, modalità di conservazione non idonea o posa in opera errata.
- 8) I pagamenti devono essere effettuati presso la nostra sede con le modalità stabilite.
- 9) Il ritardato pagamento, anche parziale, farà decorrere gli interessi al tasso dei maggiori istituti bancari aumentato di 2 (due) punti come stabilito dal DL 231/02.
- 10) In caso di mancato rispetto delle condizioni contrattuali, anche non essenziali, abbiamo la facoltà di sospendere le consegne e di applicare gli articoli 1256, 1258 e 1461 del C.C.
- 11) Per qualsiasi controversia il foro competente è quello della nostra residenza.

## SPECIFICA DI FORNITURA tubo PVC serie: POZZI ATOSSICO

rif. Specifica: 7106.0.P

articolo: TUBO POZZI

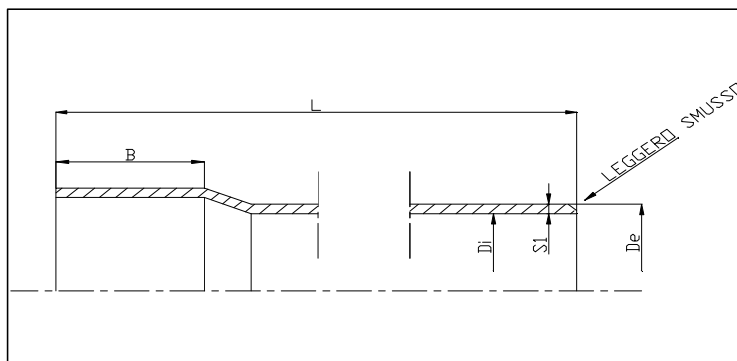
marcaturo: POZZI ATOSSICO

colore: AZZURRO

bicchiere tipo: LISCIO

dimensioni: (metodo prEN 496)

<b>DIAMETRO ESTERNO MEDIO TUBO "De" (mm):</b>	<u>vedi Tab.1</u>	tolleranza: <u>+/- 1,0 mm</u>
<b>DIAMETRO INTERNO MEDIO TUBO "Di" (mm):</b>	<u>n.a.</u>	tolleranza: <u>-</u>
<b>SPESSORE DI PARETE "S1" (mm):</b>	<u>vedi Tab.1</u>	tolleranza: <u>+/- 0,5 mm</u>
<b>LUNGHEZZA TOTALE DELLA BARRA "L" (mt):</b>	<u>come da richiesta</u>	tolleranza: <u>+/- 30 mm</u>
<b>LUNGHEZZA BICCHIERE "B" (cm):</b>	<u>vedi Tab.1</u>	tolleranza: <u>+/- 20 mm</u>
<b>altri requisiti dimensionali non specificati:</b>	<u>n.a.</u>	



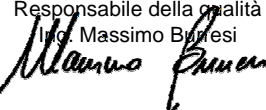
TAB. 1 - diametri, spessori e lunghezze

Serie	De (mm)	S1(mm)	B (cm)
125 sp 4 mm	125	4,0	11
125 sp 5 mm	125	5,0	11
125 sp 6 mm	125	6,0	11
140 sp 4,1mm	140	3,9	12
140 sp 5 mm	140	5,0	12
140 sp 6 mm	140	6,0	12
140 sp 7,7 mm	140	7,7	12
160 sp 5 mm	160	5,0	14
160 sp 6 mm	160	6,0	14
160 sp 7,7 mm	160	7,7	14
160 sp 9 mm	160	9,0	14
180 sp 5 mm	180	5,0	15
180 sp 6 mm	180	6,0	15
180 sp 7,7 mm	180	7,7	15
180 sp 9 mm	180	9,0	15

Serie	De (mm)	S1(mm)	B (cm)
200 sp 5 mm	200	5,0	14
200 sp 6 mm	200	5,7	14
200 sp 7,7 mm	200	7,7	14
200 sp 9 mm	200	9,0	14
200 sp 12 mm	200	11,7	14
250 sp 6 mm	250	5,7	16
250 sp 7,7 mm	250	7,7	16
250 sp 6 mm	250	6,0	16
250 sp 7,7 mm	250	7,7	16
250 sp 9 mm	250	9,0	16
250 sp 6 mm	250	11,7	16
315 sp 7,7 mm	315	7,7	19
315 sp 9 mm	315	9,0	19
400 sp 9,8 mm	400	9,8	20

altri requisiti: ATOSSICO in base ai requisiti previsti dal DM 174/2004 all. 3 (materie plastiche)

GVM system srl  
 Responsabile della qualità  
 Ing. Massimo Bruneri



## SPECIFICA DI FORNITURA tubo PVC serie: GVM NORMSEWER

*rif. Specifica: 7106.0.FM*

**articolo:** TUBO FOGNATURA UNI 1401

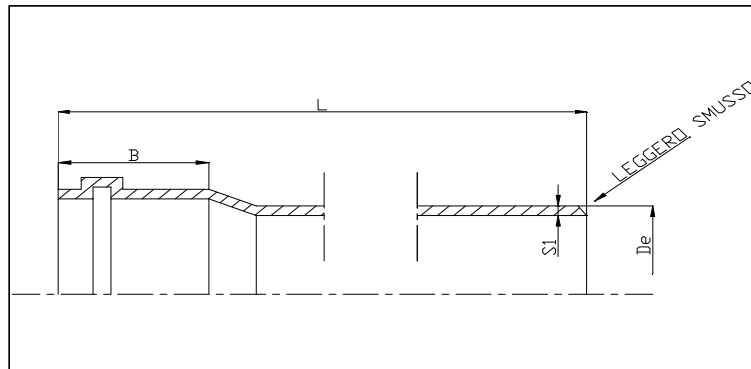
**marcatatura:** GVM NORMSEWER

**colore:** MARRONE

**bicchiere tipo:** CON GUARNIZIONE

**dimensioni: (metodo prEN 496)**

<b>DIAMETRO ESTERNO MEDIO TUBO "De" (mm):</b>	<u>vedi Tab.1</u>	<b>tolleranza:</b>	<u>vedi UNI EN 1401</u>
<b>DIAMETRO INTERNO MEDIO TUBO "Di" (mm):</b>	<u>n.a.</u>	<b>tolleranza:</b>	<u>-</u>
<b>SPESORE DI PARETE "S1" (mm):</b>	<u>vedi Tab.1</u>	<b>tolleranza:</b>	<u>vedi UNI EN 1401</u>
<b>LUNGHEZZA TOTALE DELLA BARRA "L" (mt):</b>	<u>come da richiesta</u>	<b>tolleranza:</b>	<u>+/- 30 mm</u>
<b>LUNGHEZZA BICCHIERE "B" (cm):</b>	<u>vedi Tab.1</u>	<b>tolleranza:</b>	<u>vedi UNI EN 1401</u>
<b>altri requisiti dimensionali non specificati:</b>	<u>conformi alla norma UNI EN 1401</u>		



**TAB. 1 - diametri, spessori e lunghezze**

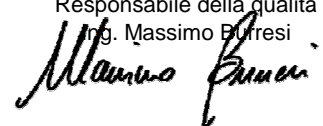
Serie	De (mm)	S1(mm)	B (cm)
160 SN2 SDR 51	197	3,2	10
160 SN4 SDR 41	198	4,0	10
160 SN8 SDR 34	199	4,7	10
200 SN2 SDR 51	200	3,9	11
200 SN4 SDR 41	200	4,9	11
200 SN8 SDR 34	200	5,9	11
250 SN2 SDR 51	250	4,9	13
250 SN4 SDR 41	250	6,2	13
250 SN8 SDR 34	250	7,3	13

Serie	De (mm)	S1(mm)	B (cm)
315 SN2 SDR 51	315	6,2	15
315 SN4 SDR 41	315	7,7	15
315 SN8 SDR 34	315	9,2	15
400 SN2 SDR 51	400	7,9	18
400 SN4 SDR 41	400	9,8	18
400 SN8 SDR 34	400	11,7	18

**altri requisiti:** *conforme a tutti i requisiti fisico-meccanici previsti dalla norma tecnica UNI EN 1401*

**GVM system srl**

Responsabile della qualità  
 Ing. Massimo Buresi



## **SPECIFICA DI FORNITURA tubo PVC serie: ANIME ALIMENTARI**

**rif. Specifica: 7106.0.A**

**articolo: TUBI PER ANIME BOBINE**

**marcatura: ANONIMO**

**colore: BIANCO / AVORIO**

**bicchiere tipo: SENZA BICCHIERE**

**dimensioni: (metodo prEN 496)**

**DIAMETRO ESTERNO MEDIO TUBO "De" (mm):** vedi tab.1 tolleranza: +/- 1,5 mm

**DIAMETRO INTERNO MEDIO TUBO "Di" (mm):** vedi tab.1 tolleranza: +/- 1,5 mm

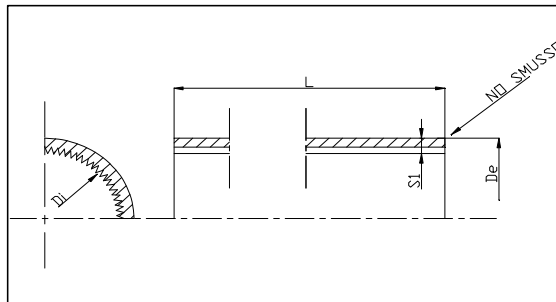
**SPESSORE DI PARETE "S1" (mm):** valore nominale tab. 1 tolleranza: -

**LUNGHEZZA TOTALE DELLA BARRA "L" (mt):** come da richiesta tolleranza: +/- 30 mm

**LUNGHEZZA BICCHIERE "B" (cm):** n.a. tolleranza: -

**altri requisiti dimensionali non specificati:** Ovalizzazione massima 1,00 mm

Peso: (tab. 1) +/- 5%



**TAB. 1 - diametri, spessori e lunghezze**

Serie	De (mm)	Di (mm)	kg/mt
3" sp. 5 mm	88,0	78,0	2,200
3" sp. 6 mm	92,0	78,0	3,050
3" sp. 8 mm	100,0	78,0	5,000

Serie	De (mm)	Di (mm)	kg/mt
5" sp 6 mm	140,0	128,0	3,550
6" sp 9 mm	172,0	154,0	7,100

**altri requisiti:** -

**GVM system srl**  
 Responsabile della qualità  
 Ing. Massimo Buiresi  
